

**Получатель**

Society  
Reference  
Address  
Phone  
Fax  
E-mail

**Отправитель**

**Арт. №**

503150310

**Модель**

AQUAPROF TOP 40/50

**Характеристики насоса**

Диаметр Аксиальное  
Тип установки Pompe autoadescenti  
Максимальное давление  
Мин. темп-ра жидкости 5 °C  
Макс. темп-ра жидкости 35 °C

**Минимальный напор на всасывании :**

Температура °C  
Минимальный напор на всасывании : m

**Требуемые характеристики**

Расход :  
Напор :  
Жидкость : Вода  
Температура жидкости 20 °C  
Плотность : 998,3 kg/m³  
Кинематическая вязкость 1,005 mm²/s  
Давление паров 2,34 kPa

**Действительные характеристики**

Расход :  
Напор :  
Поглощенная мощность P1 1,2 kW  
Частота вращения 2.800 1/min

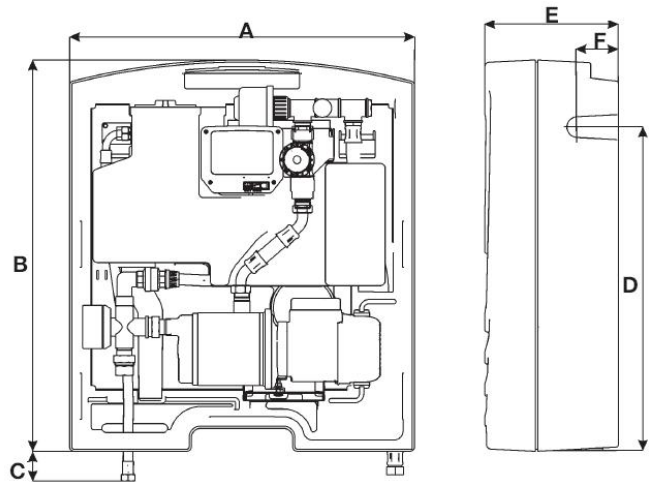
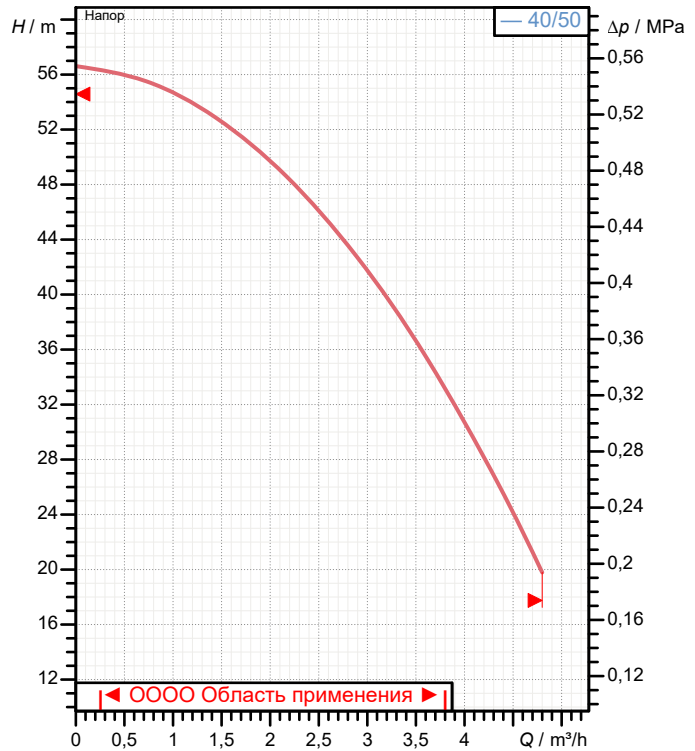
**Материалы/Уплотнение вала**

Корпус насоса AISI 304 X5 Cr Ni 1810 UNI 6900/71  
Рабочего колеса Технополимер  
Вал с ротором AISI 304 X5 Cr Ni 1810 UNI 6900/71  
Кольцевая прокладка NBR  
Диффузор Технополимер  
Мех. Уплотнение Графит/Керамика  
Уплотнительная крышка AISI 304 X5 Cr Ni 1810 UNI 6900/71

**Характеристики двигателя**

Торговая марка DAB  
Ном. Мощность P2: 0,75 kW  
Частота вращения 2.800 1/min  
Напряжение 1~ 220-240 V 50 Hz  
Ном. Ток 5,3 A  
Степень защиты IP 44

Curve tolerance according to ISO 9906



Размеры mm

A	750	E	290				
B	850	F	148				
C	50,5						
D	747						

Вход /  
Вых /  
Вес 28 kg



# ГИДРАВЛИЧЕСКАЯ ХАРАКТЕРИСТИКА

02/10/20

Страница 2 / 3

DAB PUMPS S.p.A.  
Via Marco Polo, 14 - 35035 Mestrino (PD), Italy  
Tel. +39 049 5125000 - Fax +39 049 5125950  
www.dabpumps.com

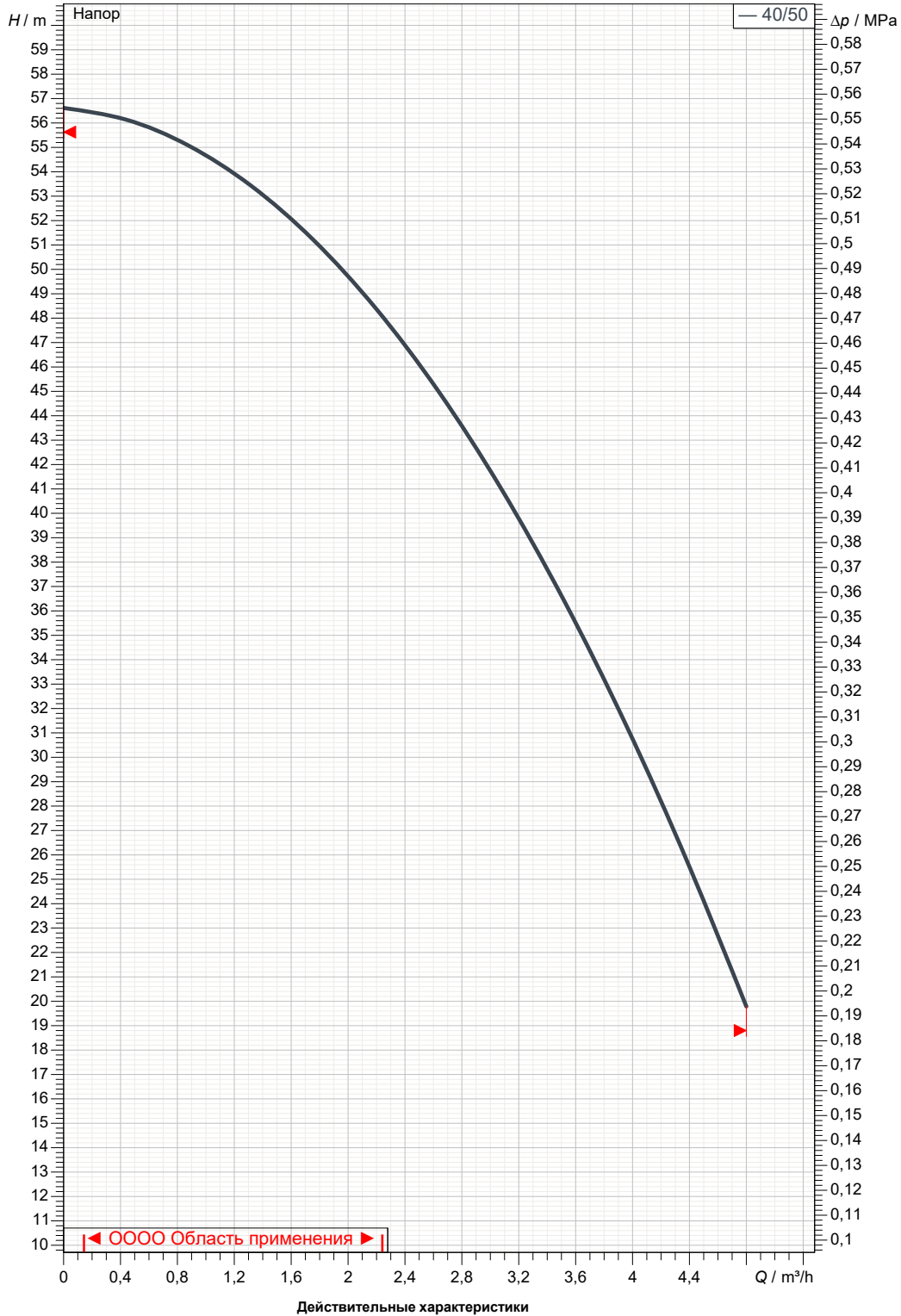
Получатель

Отправитель

Society  
Reference  
Address  
Phone  
Fax  
E-mail

## AQUAPROF TOP 40/50

Curve tolerance according to ISO 9906



Вход

Вых

Расход :

Напор :

Частота вращения  
2.800 1/min

MAIN\_PROJECT\_TITLE

BUSINESS\_PROCESS\_ID

OWNER\_

ISSUE\_DATE



# ГАБАРИТНЫЕ РАЗМЕРЫ

02/10/20

Страница 3 / 3

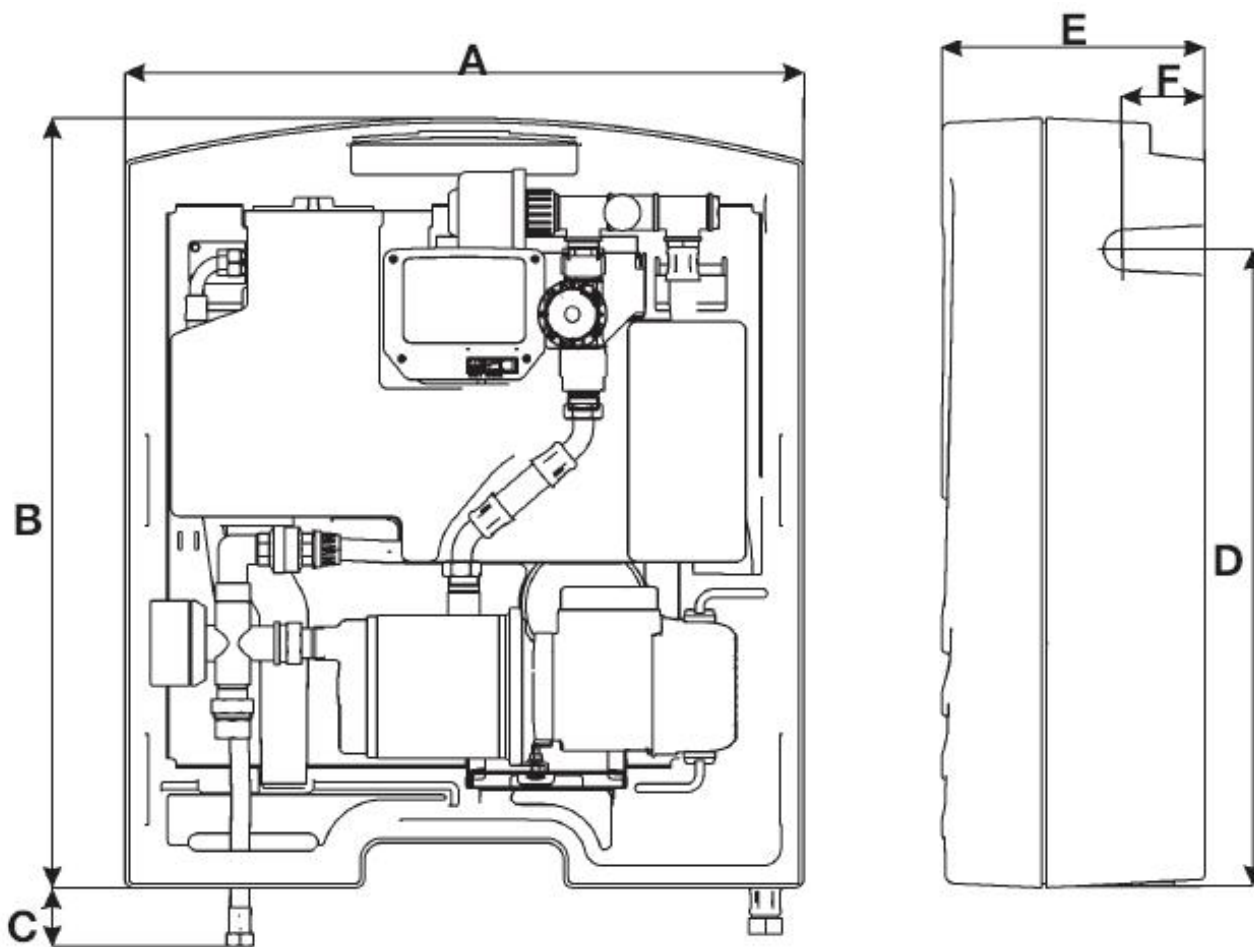
DAB PUMPS S.p.A.  
Via Marco Polo, 14 - 35035 Mestrino (PD), Italy  
Tel. +39 049 5125000 - Fax +39 049 5125950  
www.dabpumps.com

Получатель

Отправитель

Society  
Reference  
Address  
Phone  
Fax  
E-mail

## AQUAPROF TOP 40/50



Измерения в mm

Соединения насоса:

1  
2  
3  
4  
5  
6  
7  
8  
9  
10  
11  
12

A	750
B	850
C	50,5
D	747
E	290
F	148

всасывании :

подачу :

MAIN\_PROJECT\_TITLE

BUSINESS\_PROCESS\_ID

OWNER

ISSUE\_DATE